



Ajuntament de Lleida



ANNEX MILLORES

PROJECTE BÀSIC I EXECUTIU CENTRE OBERT NORD-EST

JUNY DE 2016

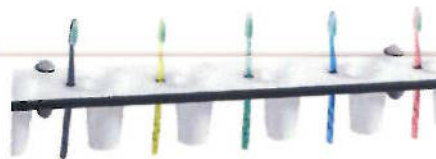


MILLORES

1. Construcció de rampa per vianants adaptada, segons plànol adjunt (millores 1). Inclou les tasques d'enderroc la formació de la solera amb formigó HM (previ encofrat i retirada de paviment afectat), la pavimentació amb terratzo similar a l'existent o bé l'acabat de la llosa amb textura de paviment antilliscant, així com els trams de barana de protecció mitjançant passamà o rodapeus necessaris.
2. Fabricació i muntatge de moble a mida, per tal d'integrar els armaris baixos, previstos en el pressupost per a l'aula 1, col·locats en la paret del fons amb formes poligonals, mitjançant un sobre de tauler de 30mm de gruix i tancaments verticals de 19mm, de MDF. Segons plànol adjunt (millores 2).
3. Fabricació i muntatge de grada, per tal d'amagar les escales existents en l'aula 2, que comuniquen amb l'edificació veïna, mitjançant taulers de MDF de 19mm de gruix. Segons plànol adjunt (millores 2).
4. Subministrament i col·locació de vitrina amb suro de 80x60cm. Amb portes correderes de metacrilat. Estructura d'alumini amb cantoneres arrodonides. Similar mobiliari Hermex (ref. 1.0921)

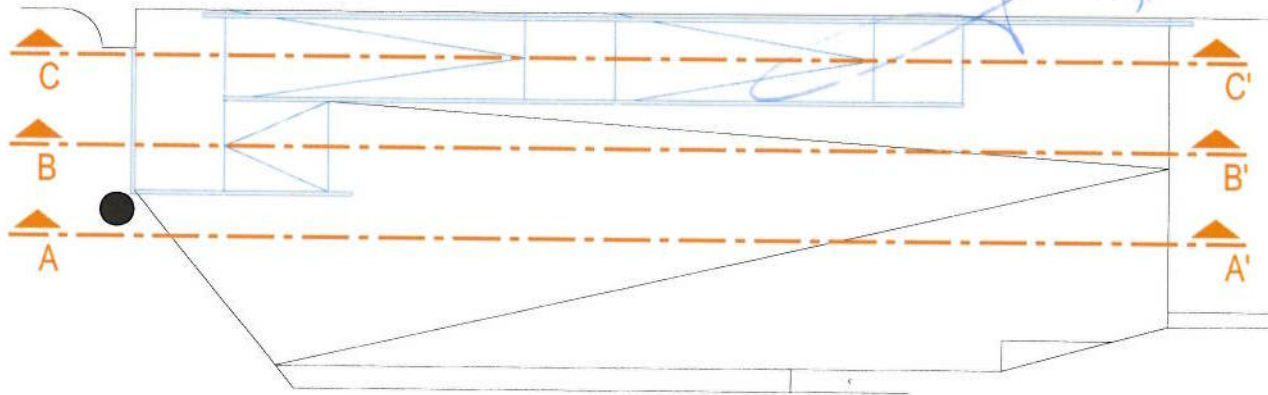


5. Subministrament i col·locació de 2 unitats de suro en rotlle de 5mm de gruix, de 45cm d'alçada i 500cm de llargada. Color a escollir per la DF. Similar mobiliari Hermex (ref. 1.3867)
6. Subministrament i col·locació de 4 unitats de prestatgeria lavabo per a sis vasos i sis raspalls de dents. De panell fenòlic laminat d'alta pressió i molt gruix. Inclou els suports i petit material per a col·locació a la paret. Diàmetre vasos 6cm. Color a escollir per la DF. Similar mobiliari Hermex (ref. 1.0613)

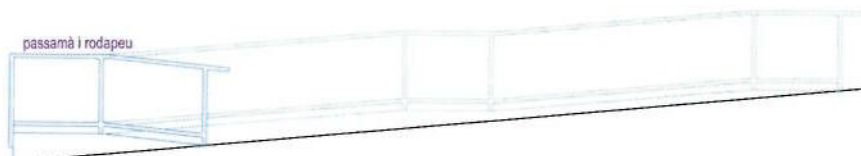


7. Subministrament i col·locació de cistella de basquet fixada a la paret, amb estructura de tub d'acer 100x100 mm. (per col·locar al pati exterior)
8. Subministrament i col·locació atornillada, de placa metacrilat informativa, de 8mm de gruix, retolada per darrera amb vinil d'alta qualitat a l'exterior, de 15x18cm de mesura. (a la façana interior del pati)

Ajuntament de Lleida
Secretariat d'Urbanisme



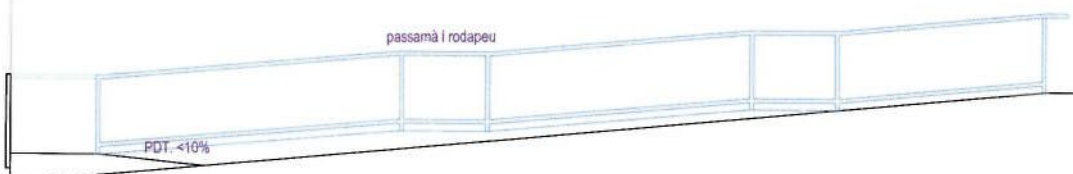
passamà i rodapeu



SECCIÓ RAMPA AA'

passamà i rodapeu

PDT. <10%



SECCIÓ RAMPA BB''

passamà a paret

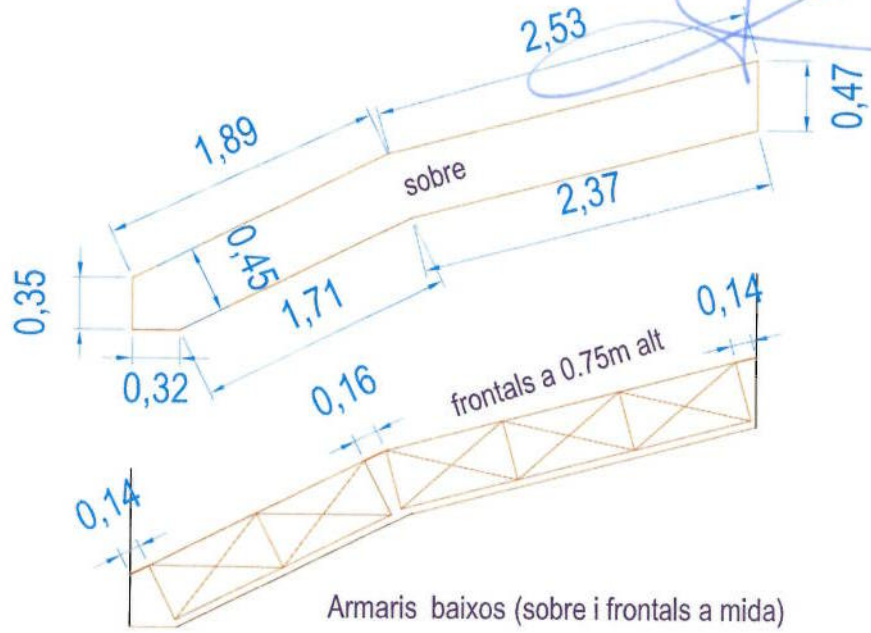
PDT. <6%

PDT. <8%



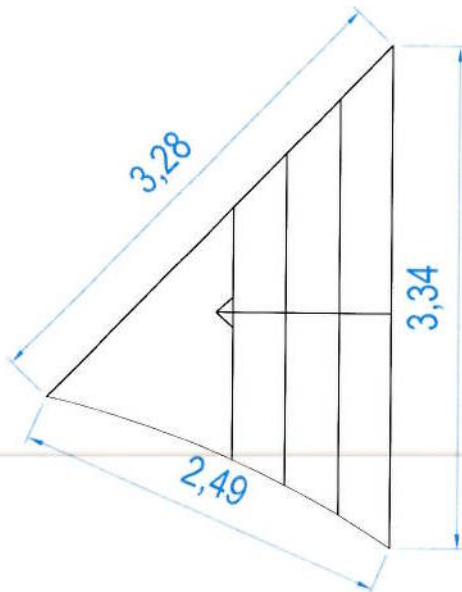
SECCIÓ RAMPA CC'

MOBLE MIDA AULA 1

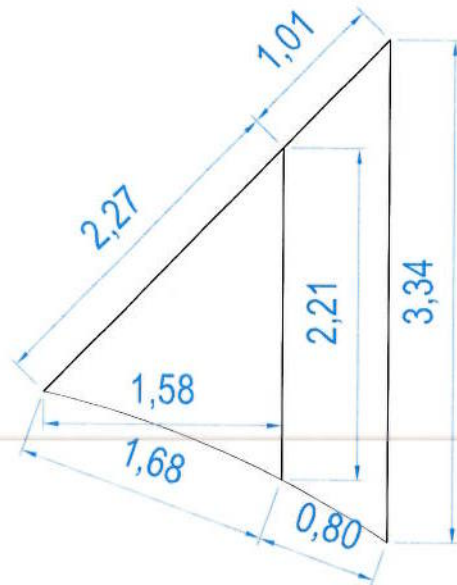


GRADES AULA 2

mini grada sobre escales existents



estat actual



proposta

